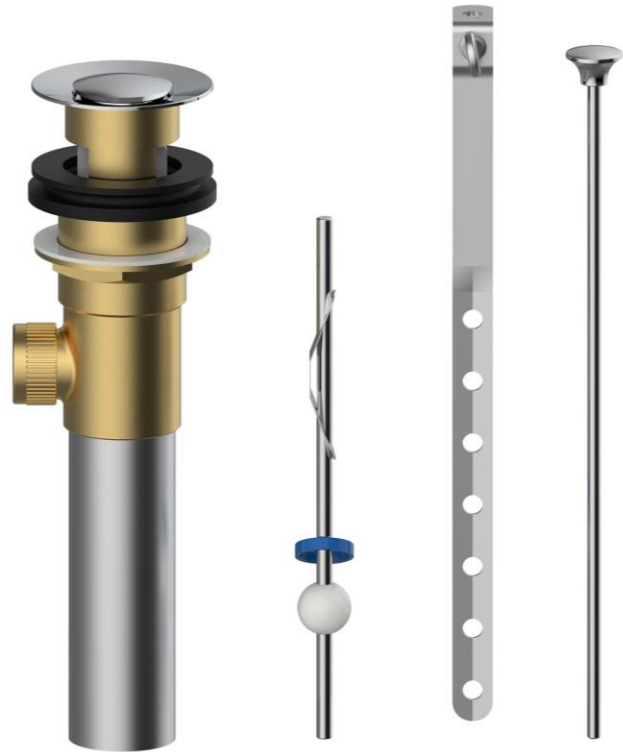


Installation / Installation / Instalación

Solid Brass Pop-up Drain

Vidange en laiton solide

Desagüe a pistón de bronce macizo



Tools You Will Need / Outils dont vous aurez besoin / Herramientas necesarias



Adjustable Wrench

Clé à molette

Llave ajustable



Pipe Tape

Ruban pour tuyau

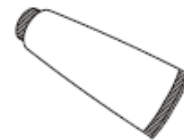
Cinta selladora para rosca



Groove Joint Pliers

Pince multiprise

Pinzas ajustables



Silicone Sealant

Enduit d'étanchéité au silicone

Sellador de silicona

INSTALLATION TIPS

- Cover your drain to avoid losing parts.

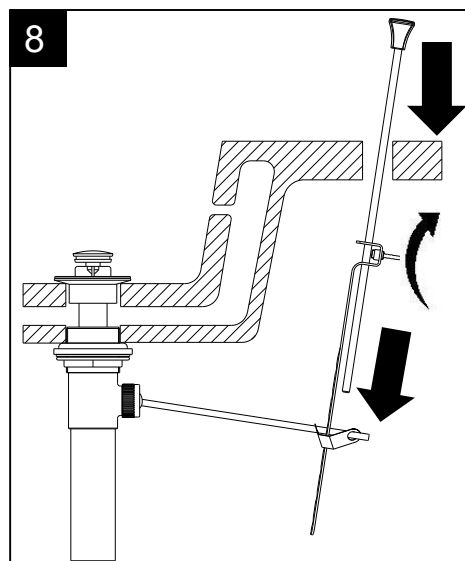
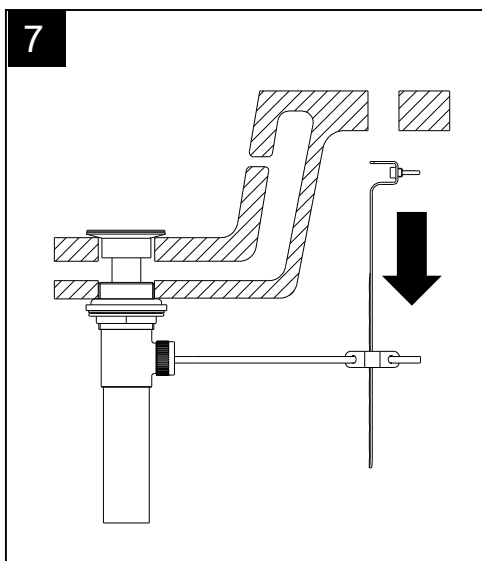
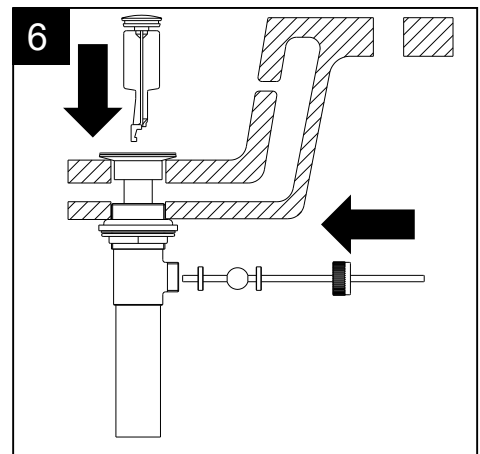
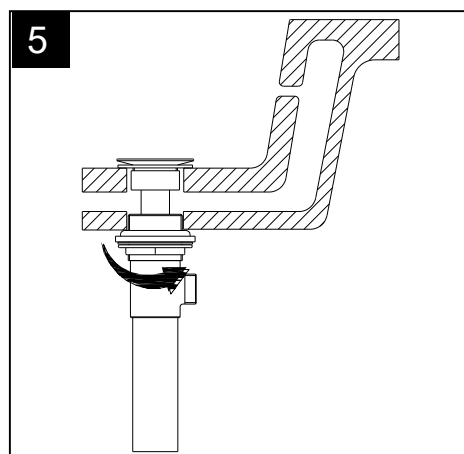
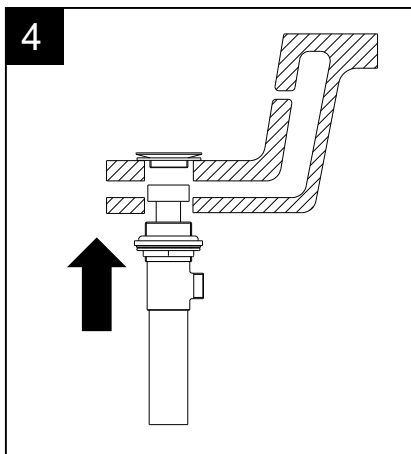
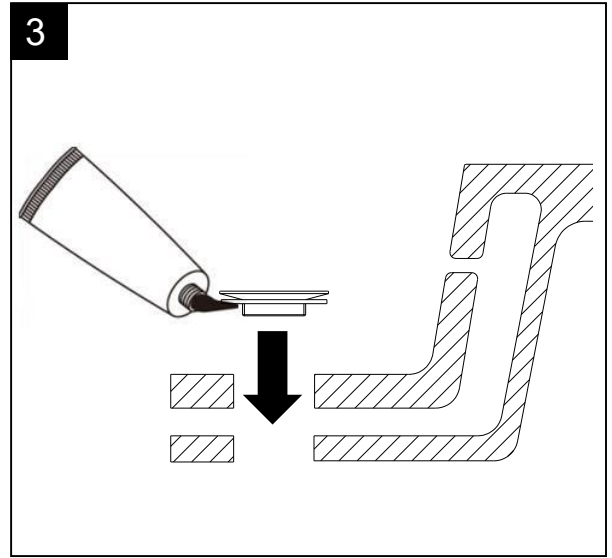
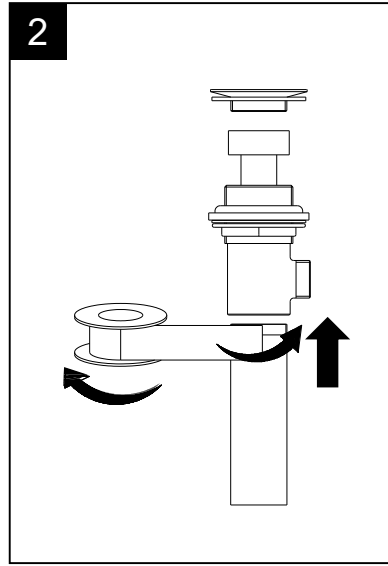
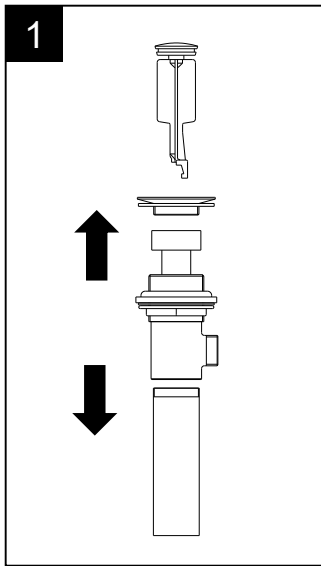
CONSIGNES DE INSTALLATION

- Couvrir le drain pour ne pas perdre des pièces.

CONSEJOS DE INSTALACIÓN

- Tape la boca del desagüe para prevenir la pérdida de piezas pequeñas.

Installation / Installation / Instalación

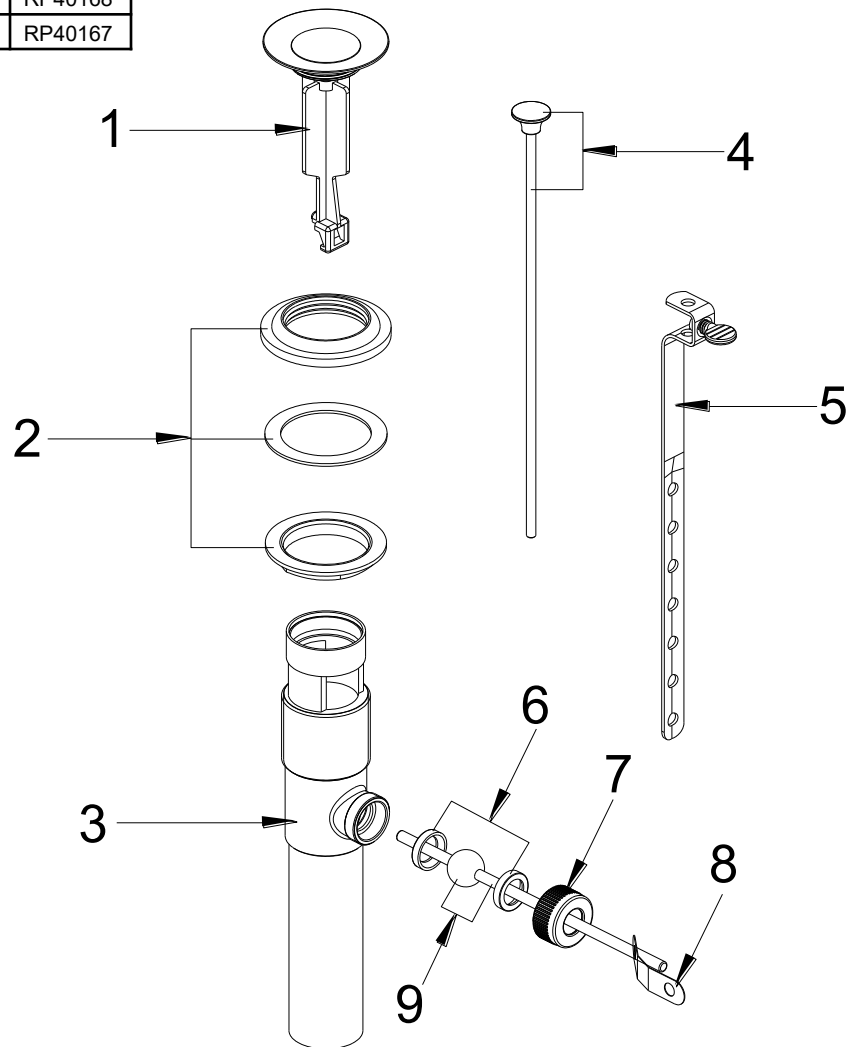


Installation / Installation / Instalación

Replacement Parts / Pièces de rechange / Repuestos

No.	Description	Part No.
1	Pop-up Plunger Assembly / Plongeur de vidange mécanique / Ensamblaje del émbolo	RP40163*
2	Washer & Nut / Rondelle et l'écrou / Arandela y tuerca	RP40165
3	Pop-up Body / Vidange mécanique et tuyau de queue / Desagüe levadizo y tubo de desagüe	RP40164
4	Lift Rod / Tige de levage / Varilla de elevación	RP40006*
5	Lift Rod Strap / Sangle de tige de levage / Varilla levadiza	RP40169
6	Washers / Rondelles / Arandelas	RP40171
7	Ball Nut / Écrou de pivot / Tuerca asiento glóbulo	RP40166
8	Spring Clip / Pince / Pinza sujetadora	RP40168
9	Ball Rod / Levier à rotule / Varilla glóbulo	RP40167

* please indicate finish for these parts



Need Help? Please email CustomerService@craftxca.com for additional assistance or service.

Besoin d'aide? Veuillez envoyer un e-mail à CustomerService@craftxca.com pour obtenir une assistance ou un service supplémentaire.

¿Requiere asistencia? Envíe un correo electrónico a CustomerService@craftxca.com para obtener asistencia o servicio adicional.